

myTEM FT DIN SIX
MTDIN-100-FT

Der myTEM FT DIN SIX dient zum Einlesen von bis zu sechs Tasten, Schaltern oder Kontakten, wie z.B. Tür- oder Fensterkontakten. Zwei Eingänge können alternativ als analoge Eingänge für 0-10V oder als Temperatursensoren verwendet werden. Das programmierbare Verhalten erlaubt einen flexiblen Einsatz im Haus. An der Buchse kann optional eine myTEM Touch Add-On Bedienung angeschlossen werden.

Das Gerät ist für den Einbau in eine Unterputz- oder Hohlwanddose vorgesehen.

Weitere Informationen finden Sie auf der Webseite:
<https://www.mytem-smarthome.com/web/de/download>



ACHTUNG:

Dieses Gerät ist kein Spielzeug. Bitte von Kindern und Tieren fernhalten!

Bitte lesen Sie die Anleitung vollständig, bevor Sie das Gerät installieren!

Diese Anleitung ist Bestandteil des Produktes und muss beim Endkunden verbleiben.

Warn- und Sicherheitshinweise

WARNUNG!

Dieses Wort bezeichnet eine Gefährdung mit einem Risiko, die, wenn sie nicht vermieden wird, den Tod oder eine schwere Verletzung zur Folge haben kann. Arbeiten am Gerät dürfen nur von Personen mit der dafür notwendigen Ausbildung oder Unterweisung durchgeführt werden.

HINWEIS!

Dieses Wort warnt vor möglichen Sachschäden.

SICHERHEITSHINWEISE

- Betreiben Sie dieses Gerät nur wie in der Anleitung beschrieben.
- Betreiben Sie dieses Gerät nicht, wenn es offensichtliche Beschädigungen aufweist.
- Dieses Gerät darf nicht umgebaut, modifiziert oder geöffnet werden.
- Dieses Gerät ist für die Verwendung in Gebäuden an einem trockenen, staubfreien Ort vorgesehen.
- Dieses Gerät ist für den Einbau in eine Unterputz- oder Hohlwanddose vorgesehen. Nach der Installation darf es nicht offen zugänglich sein.

HAFTUNGSAUSSCHLÜSSE

Alle Rechte vorbehalten. Ohne unsere schriftliche Zustimmung darf diese Anleitung, auch nicht auszugsweise, in irgendeiner Form reproduziert oder unter Verwendung elektronischer, mechanischer oder chemischer Verfahren vervielfältigt oder verarbeitet werden.

Der Hersteller, TEM AG, haftet nicht für Verluste oder Schäden durch Nichtbefolgen der Anweisungen dieser Anleitung.

Es ist möglich, dass diese Anleitung noch drucktechnische Mängel oder Fehler aufweist. Die Angaben werden regelmässig überprüft und Korrekturen in der nächsten Ausgabe vorgenommen. Für Fehler technischer oder drucktechnischer Art und ihre Folgen übernehmen wir keine Haftung. Änderungen im Sinne des technischen Fortschritts können ohne Vorankündigung vorgenommen werden. Die TEM AG behält sich das Recht vor, Änderungen an Produktdesign, Layout und Treiberänderungen ohne Benachrichtigung ihrer Benutzer vorzunehmen. Diese Version der Anleitung ersetzt alle vorherigen Versionen.

Marken

myTEM und TEM sind eingetragene Marken. Andere erwähnte Produktnamen oder Logos können Marken oder eingetragene Marken der jeweiligen Firmen sein.

Produktbeschreibung

Der myTEM FT DIN SIX dient zum Einlesen von bis zu sechs Tasten, Schaltern oder Kontakten, wie z.B. Tür- oder Fensterkontakten. Zwei Eingänge können alternativ als analoge Eingänge für 0-10V oder als Temperatursensoren verwendet werden. Die eingelesenen Signale werden zum Smart Server oder Radio Server gesendet, welche diese zum Regeln und Steuern weiterer Geräte verwenden. Das programmierbare Verhalten erlaubt einen flexiblen Einsatz im Haus. An der Buchse kann optional eine myTEM Touch Add-On Bedienung angeschlossen werden.

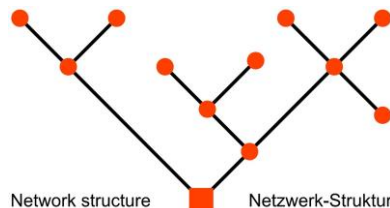
Das Gerät ist für den Einbau in eine Unterputz- oder Hohlwanddose vorgesehen, z.B. direkt hinter Schaltern.

Anwendungen:

- Einlesen von Tasten, Schaltern und Kontakten
- Einlesen von 0-10V Signalen oder Temperaturen
- Einlesen der Tasten, Temperatur und Feuchtigkeit vom optionalen myTEM Touch Add-On
- Verdrahtung nach der Baumstruktur. Speisung und Kommunikation verfügen über je vier Anschlussstellen zur Verteilung auf andere Geräte. Diese Push-in Klemmen können für einen einfachen Austausch des Gerätes nach oben abgezogen werden.
- Bedienung über den zentralen Server

Funktionen:

- Versorgungsspannung Gerät 24 VDC mit 4-fach Push-in Klemmen zur Weiterverdrahtung. Das Gerät funktioniert bis zu einer Versorgungsspannung von 10 VDC.
- 4 digitale Eingänge 24 VDC (DI1 – DI4) für z.B. externe Schalter. Sie müssen auf V+ verbunden werden.
- 2 analoge Eingänge 0-10 VDC (AI1 – AI2) oder zur Verwendung von NTC, PTC oder PT1000 Sensoren. Analoge Eingänge müssen auf Masse (L / GND) verbunden werden. Diese Eingänge sind auch nutzbar als digitale Eingänge 24 VDC. Dann müssen sie auf V+ verbunden werden.
- CFT-Bus mit freier Verdrahtung nach der Baum-Topologie wie im Bild unten angedeutet.



Installation

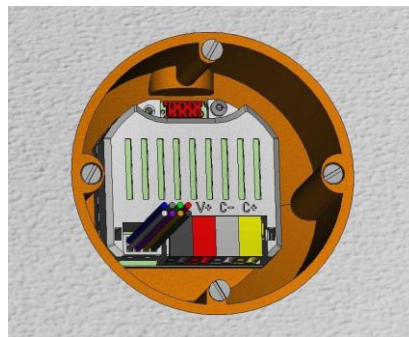
WARNUNG! Je nach nationalen Sicherheitsnormen kann es nur autorisierten und/oder dafür ausgebildeten Technikern erlaubt sein, Arbeiten am Stromnetz durchzuführen. Bitte informieren Sie sich vor der Installation über die Rechtslage.

WARNUNG! Um elektrische Schläge und/oder Gerätebeschädigungen zu vermeiden, trennen Sie vor der Installation oder Wartungsarbeiten die Stromversorgung der Hauptsicherung oder des Sicherungsautomaten. Verhindern Sie, dass die Sicherung versehentlich wieder eingeschaltet wird und prüfen Sie, dass die Anlage spannungsfrei ist.

WARNUNG! Das Gerät darf nur nach Schaltplan angeschlossen werden. Abdeckungen von Unterputz- oder Hohlwanddosen müssen einschlägige Sicherheitsstandards erfüllen.

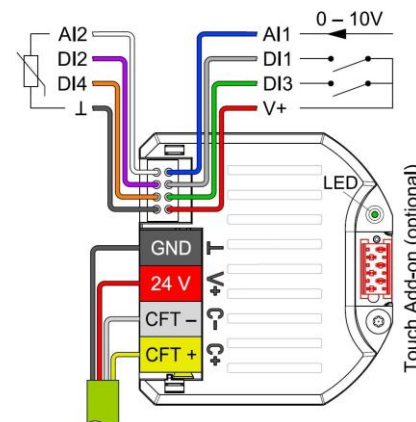
WARNUNG! Die elektrische Installation ist mit einem Überstromschutz von maximal 10 A abzusichern.

WARNUNG! Der myTEM FT DIN SIX soll in einer Dose (Wand, Decke) konform mit einschlägigen nationalen Sicherheitsstandards und einer Tiefe von nicht weniger als 60 mm eingebaut werden.



1. Schalten Sie während der Installation die Netzspannung ab (Sicherung unterbrechen). Stellen Sie sicher, dass Drähte während und nach der Installation nicht kurzgeschlossen sind, da dies zur Beschädigung des Gerätes führen kann.
 2. Schliessen Sie das Gerät nach dem Schaltplan des myTEM ProgTool oder der Belegung unten an. Verwenden Sie Massivdrähte (Ø0.8 mm) für Versorgung und Kommunikation, um 5 bis 6 mm abisoliert. Drücken Sie die Leiter bis zum Anschlag in die Klemme.
 3. Schliessen Sie die AWG22-Drähte entweder direkt an die Taster / Schalter / Sensoren an verwenden Sie Verbindungsklemmen. Digitale Eingänge (DI1 – DI4) benötigen auf der anderen Seite den roten Draht (V+). Analoge Eingänge (AI1 / AI2) benötigen in der Konfiguration als digitale Eingänge ebenfalls den roten Draht (V+) in der Konfiguration als analoge Eingänge den schwarzen Draht (L / GND).
- Option:** Verbinden Sie das Gerät mit dem Flachbandkabel auf die myTEM Touch Add-On Bedienung.
4. Überprüfen Sie die Verkabelung und schieben Sie dann das Gerät in die Dose hinein.
 5. Schalten Sie die Netzspannung ein und binden Sie das Gerät mit dem myTEM ProgTool auf den Server.
 6. Schalten Sie die Netzspannung aus und montieren Sie einen Deckel über die Dose. Wenn Sie die Netzspannung wieder einschalten ist Ihr Gerät betriebsbereit.

HINWEIS: Zum Lösen eines Drahtes aus der Push-in Klemme halten Sie ihn fest und ziehen Sie ihn durch gleichzeitiges Hin- und Herdrehen aus der Klemme heraus.



LED-Anzeige

Die LED neben der Touch Add-On Buchse zeigt folgende Zustände:

- LED grün blinkend:** Gerät ist am FT Base Modul angeschlossen und im Normalbetrieb
- LED grün:** Gerät erhält Netzwerkkonfigurationen vom FT Base Modul
- LED blau blinkend** Gerät wird über das myTEM ProgTool identifiziert
- LED grün und rot blinkend:** Gerät gestartet und mit dem FT Base Modul verbunden, aber noch nicht zu einem Smart Server oder Radio Server hinzugefügt. (Erfordert eine Aktion im myTEM ProgTool).
- LED rot:** Gerät gestartet, aber keine Verbindung zum FT Base Modul
- LED aus:** Keine Spannung vorhanden, Gerät nicht gestartet oder defekt

Verhalten nach Netzausfall

Nach einem Netzausfall sind alle Ausgänge ausgeschaltet bis die neuen Einstellungen vom Smart Server oder Radio Server empfangen werden.

Allgemeine Hinweise bei Problemen

Folgende Hinweise können bei Problemen helfen:

1. Stellen Sie sicher, dass die Speisung richtig gepolt angeschlossen ist. Bei verkehrter Polung startet das Gerät nicht.
2. Stellen Sie sicher, dass die Spannung der Speisung nicht unterhalb der erlaubten Betriebsspannung liegt. Die Push-in Klemmen verfügen über Öffnungen (Test) für Prüfspitzen.
3. Wenn ein Gerät keine Verbindung zum myTEM FT Base Modul aufbauen kann, prüfen Sie, ob der Anschluss vom CFT-Bus (C+ / C-) richtig gepolt und die Masse (L / GND) verbunden ist. Eine fehlende Masseverbindung kann die Kommunikation beeinträchtigen.


Konfiguration

Die Produkte können direkt nach dem Hinzufügen in das Smart Home-Netzwerk verwendet werden. Je nach Funktion ist aber eine Konfiguration hilfreich oder nötig. Nach Einstellung der Parameter sind teilweise weitere, optionale Korrekturen wie z.B. Offset, etc. möglich.

HINWEIS! Einige Einstellungen können je nach Funktion vom Server geändert werden.

Beschreibung	Einstellungen					
Analoge Eingänge	Analog 0 – 10V	Digital	NTC 5k	NTC 10k	PT 1000	PTC (KTY81/110)

Technische Daten

Abmessungen (B x H x T)	44 x 41 x 18.5 mm		
Montage	In Unterputz- oder Hohlwanddose (Wand, Decke) $\geq \varnothing 60$ mm, Tiefe ≥ 60 mm		
Betriebsspannung	24 VDC (Das Gerät kann zwischen 10 VDC und 26 VDC betrieben werden)		
Leistungsaufnahme Standby	Dauerbetrieb und daher kein Standby		
Leistungsaufnahme Betrieb	0.14 W (ohne Leistungsaufnahme externer Geräte)		
Logik Eingang digital	< 6.5 VDC = 0	> 7.8 VDC = 1	6.5 VDC – 7.8 VDC undefiniert Ri = 100 k Ω
Logik Eingang analog (als Eingang digital)	< 3.0 VDC = 0	> 4.0 VDC = 1	3.0 VDC – 4.0 VDC undefiniert Ri = 50 k Ω
Umgebungstemperatur Betrieb	0 °C – 40 °C		
Umgebungstemperatur Lagerung	-20 °C – 60 °C		
Umgebungsfeuchtigkeit	5 %RH – 85 %RH (nicht kondensierend)		
Drahtquerschnitt 4-pol Push-in Klemmen	0.6 mm – 0.8 mm starr, bei Verwendung identischer Leiterdurchmesser – 1.0 mm starr		
Abisolierlänge für 4-pol Push-in Klemmen	5.0 mm – 6.0 mm		
Schutzgrad durch Gehäuse	IP 20 (nach Installation)	(nach EN 60529)	
Schutzklasse	III	(nach EN 60730-1)	
Überspannungskategorie	I	(nach EN 60730-1, resp. EN 60664-1)	
Verschmutzungsgrad	2	(nach EN 60730-1)	
Elektrische Sicherheit	EN 60730-1:2016 + A1:2019		
EMV	EN 60730-1:2016 + A1:2019 EN IEC 61000-6-2:2019	EN 61000-6-3:2007 + A1:2011 / AC:2012	
RoHS	EN IEC 63000:2018		
CE - Konformität 	2014/30/EU (EMC)	2011/65/EU (RoHS)	

