



myTEM Radio IO Modul / Radio IO Modul Floor
MTIOM-100-WL / MTIOM-101-WL

Das Radio IO Modul MTIOM-100-WL und das Radio IO Modul Floor MTIOM-101-WL sind universelle, Z-Wave kompatible Module von myTEM zur Erweiterung Ihres Smart Home Systems um zusätzliche Ein- und Ausgänge. Dazu werden die Geräte über das Z-Wave Funk-Meshnetzwerk mit Ihrem zentralen myTEM Radio Server verbunden.

Das programmierbare Verhalten erlaubt einen flexiblen Einsatz der Geräte im Haus.

Weitere Informationen finden Sie auf der Webseite:
<https://www.mytem-smarthome.com/web/de/download>



ACHTUNG:

Dieses Gerät ist kein Spielzeug. Bitte von Kindern und Tieren fernhalten!

Bitte lesen Sie die Anleitung vollständig, bevor Sie das Gerät installieren!

Diese Anleitung ist Bestandteil des Produktes und muss beim Endkunden verbleiben.

Warn- und Sicherheitshinweise

WARNUNG!

Dieses Wort bezeichnet eine Gefährdung mit einem Risiko, die, wenn sie nicht vermieden wird, den Tod oder eine schwere Verletzung zur Folge haben kann. Arbeiten am Gerät dürfen nur von Personen mit der dafür notwendigen Ausbildung oder Unterweisung durchgeführt werden.

HINWEIS!

Dieses Wort warnt vor möglichen Sachschäden.

SICHERHEITSHINWEISE

- Betreiben Sie dieses Gerät nur wie in der Anleitung beschrieben und nicht wenn es offensichtliche Beschädigungen aufweist.
- Dieses Gerät darf nicht umgebaut, modifiziert oder geöffnet werden.
- Dieses Gerät ist für die Verwendung in Gebäuden an einem trockenen, staubfreien Ort vorgesehen.
- Dieses Gerät ist für den Einbau in einen Schaltschrank vorgesehen. Nach der Installation darf es nicht offen zugänglich sein.
- Einbau und Montage elektrischer Geräte dürfen nur durch Elektrofachkräfte erfolgen, welche die geltenden Vorschriften und Normen kennen und einhalten.
- Analoge Ein-/Ausgänge, digitale Eingänge und Gerätespeisung müssen den ELV Anforderungen entsprechen. ELV und Netzspannung nicht gemeinsam anschließen. (ELV = Kleinspannung / extra-low voltage)
- Sollen mehrere Motoren an einem Ausgang parallel geschaltet werden unbedingt Herstellerangaben beachten und gegebenenfalls Trennrelais verwenden.
- Nur Jalousiemotoren mit mechanischen oder elektronischen Endschaltern verwenden. Endschalter sind auf korrekte Justierung zu prüfen.
- Keine Drehstrommotoren anschließen.

HAFTUNGSAUSSCHLÜSSE

Alle Rechte vorbehalten. Ohne unsere schriftliche Zustimmung darf diese Anleitung, auch nicht auszugsweise, in irgendeiner Form reproduziert oder unter Verwendung elektronischer, mechanischer oder chemischer Verfahren vervielfältigt oder verarbeitet werden.

Der Hersteller, TEM AG, haftet nicht für Verluste oder Schäden durch Nichtbefolgen der Anweisungen dieser Anleitung.

Es ist möglich, dass diese Anleitung noch drucktechnische Mängel oder Fehler aufweist. Die Angaben werden regelmäßig überprüft und Korrekturen in der nächsten Ausgabe vorgenommen. Für Fehler technischer oder drucktechnischer Art und ihre Folgen übernehmen wir keine Haftung. Änderungen im Sinne des technischen Fortschritts können ohne Vorankündigung vorgenommen werden. Die TEM AG behält sich das Recht vor, Änderungen an Produktdesign, Layout und Treiberänderungen ohne Benachrichtigung ihrer Benutzer vorzunehmen. Diese Version der Anleitung ersetzt alle vorherigen Versionen.

Marken

myTEM und TEM sind eingetragene Marken. Andere erwähnte Produktnamen oder Logos können Marken oder eingetragene Marken der jeweiligen Firmen sein.

Was ist Z-Wave?

Z-Wave ist der internationale Funkstandard zur Kommunikation von Geräten im intelligenten Haus. Z-Wave ermöglicht eine sichere, stabile Kommunikation indem jede Nachricht vom Empfänger rückbestätigt wird (**Zweiwege-Kommunikation**) und alle netzbetriebenen Geräte Nachrichten weiterleiten, wenn die direkte Funkstrecke zwischen Sender und Empfänger gestört ist (**Routing**).

Dank Z-Wave können **Geräte verschiedener Hersteller** miteinander im Funknetz verwendet werden. So ist dieses Gerät mit beliebigen Z-Wave Geräten anderer Hersteller im gemeinsamen Funknetz einsetzbar. Die netzbetriebenen Geräte aller Hersteller fungieren als Repeater.

Das myTEM Radio IO Modul und das myTEM Radio IO Modul Floor sind Z-Wave Geräte mit **sicherer Kommunikation (S2)** und nutzen die Funkfrequenz von

868.4 MHz. Wenn andere Geräte ebenfalls über die spezielle, sichere Kommunikation verfügen, dann erfolgt der Datenaustausch in diesem gesicherten Modus. Falls die anderen Geräte diesen Modus nicht unterstützen, wird aus Kompatibilitätsgründen auf die normale, ungesicherte Kommunikation gewechselt.

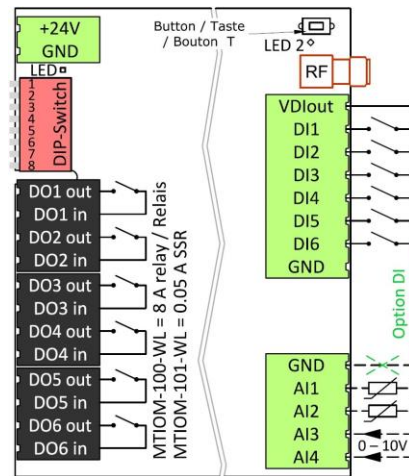
Weitere Information über länderspezifischen Funk finden Sie auf der Seite von Silicon Labs. Informationen zu Produktneugigkeiten, Übungen (Tutorials), Supportforen, etc. finden Sie unter www.zwave.de.



Produktbeschreibung

Das myTEM Radio IO Modul und das myTEM Radio IO Modul Floor sind Z-Wave Geräte vom Typ **Binary Switch** für den Einsatz in **Europa** / der **Schweiz**.

- Schalten von Beleuchtungen
- Schalten von einphasigen Lüfter-Motoren
- Schalten elektrisch betriebener Jalousien oder ähnlichen Beschattungsvorrichtungen
- Bedienung mittels Tasten, Sensoren über den zentralen Server



Funktionen:

- Versorgungsspannung 24 VDC ± 10%
- Kommunikation über Z-Wave Funk-Meshnetzwerk
- 6 digitale Eingänge 24 VDC (DI1 – DI6) für z.B. externe Schalter
- 24 VDC Speisung, 100 mA, für die digitalen Eingänge DI1 – DI6 (VDIout)
- 4 analoge Eingänge (AI1 – AI4), für 0-10 VDC, NTC-, PTC- oder PT1000 Sensoren. Analoge Eingänge sind auch als digitale Eingänge 24 VDC nutzbar. Sie müssen dann auf VDIout verbunden werden.
- 6 potentialfreie digitale Ausgänge (DO1 – DO6) mit Relais 8 A, 250 VAC oder 30 VDC bei Radio IO Modul oder geräuschloses SSR 0.05 A, 250 VAC bei Radio IO Modul Floor
- Handstellung der Ausgänge über DIP-Switch für einfache Inbetriebnahme
- Der Einbau des Gerätes erfolgt in einen Schaltschrank, montiert auf einer 35 mm DIN-Hutschiene

Vorbereitung auf die Installation

Damit ein Z-Wave Gerät zu einem Netz hinzugefügt werden kann **muss es sich im (nicht gebundenen) Auslieferungszustand** befinden. Nach dem Einschalten zeigt sich der Status wie folgt:

Status Add (eingebunden in ein Z-Wave System):

Die **LED 2** leuchtet während 1-2 Sekunden **grün**

Status Remove (nicht eingebunden):

Die **LED 2** blinkt während 1-2 Sekunden **rot**

Rücksetzen auf Werkseinstellung (Device Reset)

Bitte verwenden Sie dieses Verfahren nur, wenn der primäre Netzwerk-Controller fehlt oder anderweitig nicht funktionsfähig ist.

Schalten Sie das Gerät ein und drücken Sie die Taste (**T**) für 10 Sekunden.

Reset: Die **LED** leuchtet **kurz rot**

Das Rücksetzen löscht den Speicher und alle Z-Wave Netzwerk-Einstellungen.

Installation

WARNUNG! Je nach nationalen Sicherheitsnormen kann es nur autorisierten und/oder dafür ausgebildeten Technikern erlaubt sein, elektrische Installationen am Spannungsnetz vorzunehmen. Bitte informieren Sie sich vor der Installation über die Rechtslage.

WARNUNG! Es dürfen nur dann unterschiedliche Spannungen (z.B. 24 VDC, 230 VAC L1 oder 230 VAC L2 an den digitalen Ausgängen (Relais / SSR) angeschlossen werden, **wenn dazwischen je ein Ausgang FREI bleibt**.

Bitte installieren Sie das Gerät nach folgenden Schritten:

- WARNUNG!** Stellen Sie sicher, dass das Gerät von der Stromversorgung getrennt ist, respektive die Geräte im Schaltschrank vom Netz getrennt sind.
- WARNUNG!** Schliessen Sie das Gerät nach dem Schaltplan des myTEM ProgTool oder der Klemmenbelegung der Bilder in dieser Anleitung an. Fehlerhafte Verdrahtung kann zu Verletzung oder Tod führen oder das Gerät beschädigen.
- HINWEIS!** Das Gerät darf nur mit stabilisierten Netzteilen betrieben werden (24 VDC). Der Anschluss an höhere Spannungen führt zur Beschädigung des Gerätes.
- WARNUNG!** Schalten Sie die Stromversorgung an und prüfen Sie gegebenenfalls mit den Handstellungen über den DIP-Switch die Verdrahtung. **Achten Sie dabei auf Ihre Sicherheit, da die Geräte unter Spannung stehen.**
- Binden Sie das Gerät wie unten beschrieben in das Z-Wave Netzwerk ein.

Hinzufügen/Entfernen (Add/Remove) des Gerätes

Im Auslieferungszustand ist das Gerät mit keinem Z-Wave Netz verbunden. Damit es mit anderen Z-Wave Geräten kommunizieren kann, muss es in ein bestehendes Z-Wave Netz eingebunden oder ein neues Netzwerk aufgebaut werden. Dieser Prozess wird bei Z-Wave Add genannt.

Geräte können auch aus Netzwerken herausgelöst werden. Dieser Prozess heisst bei Z-Wave Remove. Beide Prozesse werden von einem Controller gestartet, der dazu in einen Add- bzw. Remove-Modus gesetzt wird. Das Controller-Handbuch enthält Informationen wie er in diese Modi zu schalten ist. Erst wenn der Controller des Z-Wave Netzes im Add-Modus ist, können Geräte hinzu-

gefügt werden. Das Entfernen aus dem Netz führt zum Zurücksetzen des Gerätes in den Auslieferungszustand.

SmartStart (Intelligentes Hinzufügen)

SmartStart-fähige Produkte können einem Z-Wave Netzwerk hinzugefügt werden, indem der auf dem Produkt vorhandene Z-Wave-QR-Code mit einem Controller gescannt wird, der die SmartStart Integration ermöglicht. Es sind keine weiteren Massnahmen erforderlich, und das SmartStart Produkt wird automatisch innerhalb von 10 Minuten nach dem Einschalten in der Nähe des Netzwerks hinzugefügt.

Das DSK-Label (QR-Code) finden Sie auf der längeren Geräteseite.

Im Add-Modus blinkt die LED **grün**. Nach Beenden des Vorgangs ist der neue Status:

Add: Die **LED 2** leuchtet **kurz grün**

Remove: Die **LED 2** leuchtet **kurz rot**

Manuelles Hinzufügen/Entfernen (Add/Remove)

Bei einem eingebundenen myTEM Radio IO Modul oder myTEM Radio IO Modul Floor kann das Remove (Entfernen) mit jedem Controller im Netz oder einem neuen Controller ausgeführt werden. Dies sollte jedoch nur gemacht werden, wenn es mit dem Primärcontroller im Z-Wave Netzwerk nicht möglich ist.

Remove löscht den Speicher und alle Z-Wave Netzwerk-Einstellungen.

- Aktivieren Sie den Add- oder Remove-Modus Ihres Controllers.
- Drücken Sie die Taste (**T**) vier Mal kurz hintereinander um Hinzufügen/Entfernen (Add/Remove) zu starten.

Im Add-Modus blinkt die LED **grün**. Nach Beenden des Vorgangs ist der neue Status:

Add: Die **LED 2** leuchtet **kurz grün**

Remove: Die **LED 2** leuchtet **kurz rot**

Handstellung über DIP-Switch

Mit Hilfe des DIP-Switch können die Ausgänge nach der Installation geprüft werden.

- HINWEIS!** In der Handstellung werden die Steuerbefehle vom myTEM Smart Server oder myTEM Radio Server ignoriert.
- HINWEIS!** Stellen Sie vor Beginn alle DIP-Schalter OFF, also nach oben. So vermeiden Sie, dass z.B. AUF / ZU-Befehle gleichzeitig gesetzt werden.
- Um die digitalen Ausgänge (Relais / SSR) zu prüfen drücken Sie DIP-Schalter 8 nach unten (ON). Mit den DIP-Schaltern 1 – 6 können Sie nun die Ausgänge DO1 – DO6 ein- und ausschalten.

LED 1-Anzeige

Die LED neben dem Spannungs-Anschluss zeigt folgende Zustände:

LED 1 grün: Gerät gestartet und Verbindung zum myTEM Smart Server oder myTEM Radio Server in Ordnung

LED 1 grün blinkend Gerät ist in Handstellung

LED 1 aus: Keine Spannung vorhanden, Gerät nicht gestartet oder defekt

Allgemeine Hinweise bei Problemen

Die folgenden Hinweise können bei Problemen helfen.

1. Stellen Sie sicher, dass die Speisung richtig gepolt angeschlossen ist. Bei verkehrter Polung startet das Gerät nicht.
2. Stellen Sie sicher, dass sich neue Geräte im Auslieferungszustand befinden. Der Status ist nach dem Starten anhand der LED ersichtlich.
3. Wenn keine Verbindung aufgebaut werden kann prüfen Sie, ob Controller und Gerät auf der gleichen Funkfrequenz (Länderkennung) arbeiten.
4. Wenn keine Verbindung aufgebaut wird, kann es sein, dass der Schaltschrank das Funksignal zu stark beeinträchtigt. **Bitte verwenden Sie in diesem Fall eine externe Antenne** wie zum Beispiel die myTEM MTANT-100-WL.
5. Entfernen Sie nicht mehr vorhandene Geräte aus allen Assoziationsgruppen, da sonst erhebliche Verzögerungen bei der Kommandoausführung möglich sind.
6. Stellen Sie sicher, dass Sie genügend netzbetriebene Geräte im System haben, um die Vorteile des Funk-Meshnetzwerks zu nutzen.
7. Nutzen Sie nie „schlafende“ batteriebetriebene Geräte ohne Controller und sie dürfen nicht gepolt (zyklisch abgefragt) werden.

Technische Daten

Abmessungen (B x H x T)	106.6 x 101.1 x 62.5 mm (Höhe mit Steckern 106.8 mm)	
Montage	Auf 35 mm DIN-Hutschiene	
Betriebsspannung	24 VDC ± 10%	
Leistungsaufnahme Standby	Dauerbetrieb für Funknetzwerk und daher kein Standby	
Leistungsaufnahme Betrieb (nur Modul, ohne externe Lasten)	0.5 W, wenn die Eingänge offen und die Ausgänge ausgeschaltet sind 5.0 W, wenn die Eingänge zu VDIout kurzgeschlossen und die Ausgänge eingeschaltet sind	
Schaltbare Lasten	MTIOM-100-WL MTIOM-101-WL	6x 8.0 A, 250 VAC oder 30 VDC, cos(φ) = 1.0 (Relais-Version – Radio IO Modul) 6x 0.05 A, 250 VAC oder 30 VDC, cos(φ) = 1.0 (SSR-Version – Radio IO Modul Floor)
Umgebungstemperatur Betrieb	0 °C – 50 °C	
Umgebungstemperatur Lagerung	-20 °C – 60 °C	
Umgebungsfeuchtigkeit	5 %RH – 85 %RH (nicht kondensierend)	
Drahtquerschnitt Steckklemme	0.25 mm ² – 2.5 mm ²	
Abisolierlänge für Steckklemme	ca. 7 mm	
Anzugsdrehmoment für Steckklemme	0.5 Nm	
Schutzgrad durch Gehäuse	IP 20 (nach Installation)	(nach EN 60529)
Schutzklasse	II	(nach EN 60730-1)
Überspannungskategorie	II	(nach EN 60730-1, resp. EN 60664-1)
Verschmutzungsgrad	2	(nach EN 60730-1)
Sicherheit Grundeinheit	EN 60730-1:2016 + A1:2019	
EMV Grundeinheit	EN 60730-1:2016 + A1:2019 EN IEC 61000-6-2:2019	EN 61000-6-3:2007 + A1:2011 / AC:2012
Sicherheit Funk-Teil	EN 62368-1:2014 / AC:2017	EN 62479:2010
EMV Funk-Teil	EN 301 489-1 V2.2.3	EN 301 489-3 V2.1.1
Frequenzspektrum Funk	EN 300 220-2 V3.2.1	
RoHS	EN IEC 63000:2018	
CE - Konformität	2014/35/EU (LVD) 2014/30/EU (EMC)	2014/53/EU (RED) 2011/65/EU (RoHS)
Z-Wave Hardware Plattform	Z-Wave Serie 700 (ZGM130)	
Gerätetyp (Device Type)	Binary Switch	
Rollentyp (Role Type)	Always On Slave (AOS)	

Erklärung einiger Z-Wave Begriffe

Controller... ist ein Z-Wave Gerät mit Fähigkeiten zur Verwaltung eines Funk-Netzwerkes. In der Regel sind es Gateways oder Fernbedienungen.

Primärcontroller... ist der zentrale Verwalter des Z-Wave Netzwerkes. Im Z-Wave Netzwerk kann nur ein primärer Controller vorhanden sein.

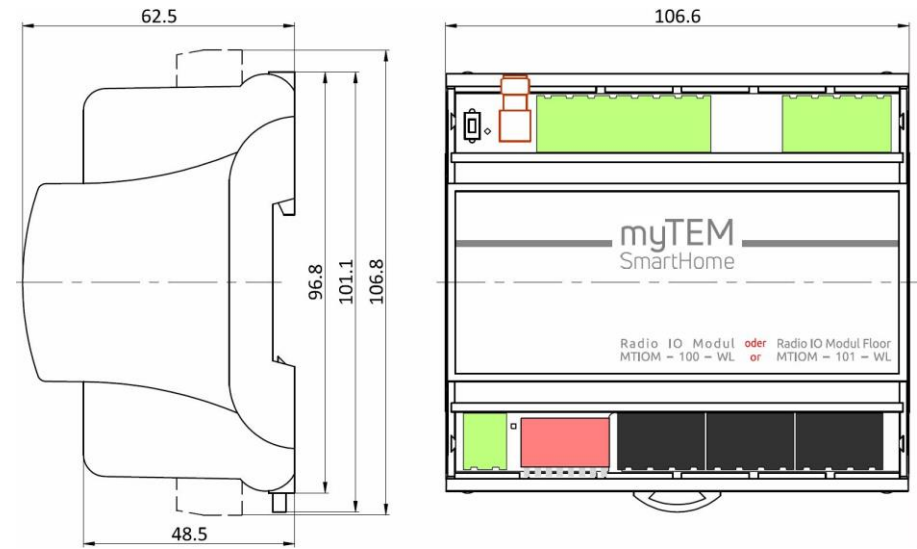
Slave... ist ein Z-Wave Gerät ohne die Fähigkeit, ein Netzwerk zu verwalten. Es gibt Sensoren, Aktoren und auch Fernbedienungen als Slaves.

Add (Hinzufügen oder Inklusion)... ist der Prozess des Einbindens eines neuen Gerätes ins Z-Wave-Netz.

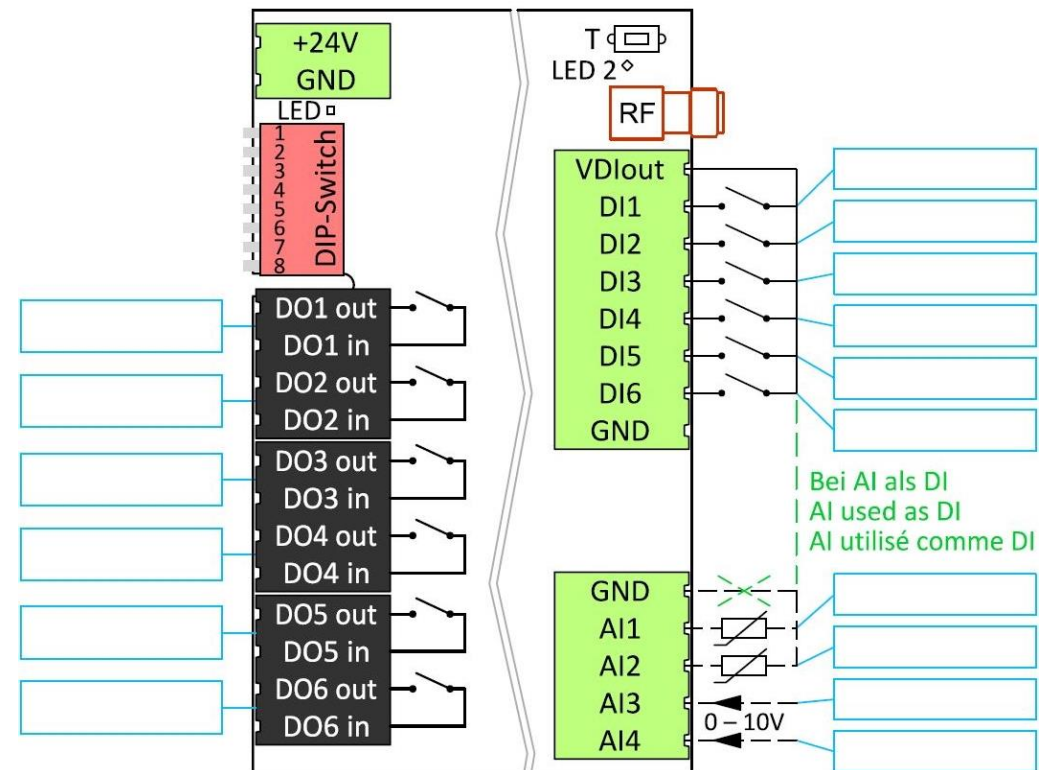
Remove (Entfernen oder Exklusion)... ist der Prozess des Entfernens eines Gerätes aus dem Z-Wave-Netz.

WakeUp Notifikation... ist eine spezielle Funknachricht, die von batteriebetriebenen Z-Wave Geräten ausgegeben wird, um anzuzeigen, dass sie wach sind und in der Lage zu kommunizieren.

Node Information Frame (NIF)... ist eine spezielle Funknachricht, mit der ein Z-Wave-Gerät seine Möglichkeiten und Funktionen bekannt gibt.



Belegungsplan / Assignment plan / Plan d'affectation



Z-Wave Assoziationen - Geräte steuern sich untereinander

Die Zuordnungsbefehlsklasse (Association Command Class) wird zum Verwalten von Zuordnungen zu NodeID-Zielen verwendet. Eine Zuordnungsgruppe sendet Befehle an die konfigurierten Ziele, wenn sie durch ein Ereignis ausgelöst werden.

Assoziationsgruppen:

Group ID	Profile / Name	Max. no of units	Command Class	Type / Event	Beschreibung
1	General: Lifeline / Lifeline	5	Notification Report	T: System (0x09) E: Heartbeat (0x05)	Lebenszeichen (Intervall gemäss Konfiguration)
				T: Power Management (0x08) E: Power has been applied (0x01)	Bericht, dass Gerät gestartet wurde (wird nur beim Einschalten gesendet)
			Device Reset Locally		Bericht, dass das Netzwerk und die Konfigurationsparameter zurückgesetzt wurde

Die Reports „Heartbeat“ und „Power Management“ können über die Kommandoklasse **Notification** separat aktiviert / deaktiviert werden.

Endpoints 1 ... 6 (DO1 – DO6, n = 1 ... 6)

Jeder Endpunkt reflektiert einen digitalen Ausgang.

Group ID	Profile / Name	Max. no of units	Command Class	Beschreibung
1	General: Lifeline / Lifeline	5	Binary Switch Report	Meldet Ausgang DO<n> Status, wenn er ändert

Endpoints 7 ... 12 (DI1 – DI6, n = 1 ... 6)

Jeder Endpunkt reflektiert einen digitalen Eingang.

Group ID	Profile / Name	Max. no of units	Command Class	Type / State	Beschreibung
1	General: Lifeline / Lifeline	5	Notification Report	T: System S: High state / Open (offen)	Meldung "Open" (DI offen), "High state" (DI geschlossen) DI<n>

Endpoints 13 ... 16 (AI1 – AI4, n = 1 ... 4)

Jeder Endpunkt reflektiert einen analogen Eingang.

Group ID	Profile / Name	Max. no of units	Command Class	Beschreibung
1	General: Lifeline / Lifeline	5	Multilevel Sensor Report	Temperatur- oder Spannungseingang AI<n>
		5	Multilevel Sensor Supported Report	Meldet den aktuell unterstützten Sensor-Typ (Temperatur oder Spannung)

Z-Wave Konfigurationsparameter

Z-Wave Produkte können direkt nach dem Hinzufügen (Add) in das Netzwerk verwendet werden. Mit der Konfiguration kann das Verhalten aber besser an die Anwendung angepasst werden. **HINWEIS! Werkzeinstellungen werden je nach Funktion vom Server teilweise geändert.**

Par#	Description / Beschreibung	Unit	Min	Max	Default	Precision	R/W	Size
1	Heartbeat rate / Sendeintervall für Lebenszeichen	min	1	1440	60	0	r/w	2 bytes
2	Digital input 1 type / Art des digitalen Eingangs 1 (0 = deaktiviert; 1 = binär / Binary Sensor Report; 2 = Taste / Central Scene Report)	–	0	2	0	0	r/w	2 bytes
3	Digital input 1 send interval / Sendeintervall Digitaleingang 1	min	0.1	120.0	5.0	1	r/w	2 bytes
4	Digital input 2 type / Art des digitalen Eingangs 2 (wie Par# 2)	–	0	2	0	0	r/w	2 bytes
5	Digital input 2 send interval / Sendeintervall Digitaleingang 2	min	0.1	120.0	5.0	1	r/w	2 bytes
6	Digital input 3 type / Art des digitalen Eingangs 3 (wie Par# 2)	–	0	2	0	0	r/w	2 bytes
7	Digital input 3 send interval / Sendeintervall Digitaleingang 3	min	0.1	120.0	5.0	1	r/w	2 bytes
8	Digital input 4 type / Art des digitalen Eingangs 4 (wie Par# 2)	–	0	2	0	0	r/w	2 bytes
9	Digital input 4 send interval / Sendeintervall Digitaleingang 4	min	0.1	120.0	5.0	1	r/w	2 bytes
10	Digital input 5 type / Art des digitalen Eingangs 5 (wie Par# 2)	–	0	2	0	0	r/w	2 bytes
11	Digital input 5 send interval / Sendeintervall Digitaleingang 5	min	0.1	120.0	5.0	1	r/w	2 bytes
12	Digital input 6 type / Art des digitalen Eingangs 6 (wie Par# 2)	–	0	2	0	0	r/w	2 bytes
13	Digital input 6 send interval / Sendeintervall Digitaleingang 6	min	0.1	120.0	5.0	1	r/w	2 bytes
14	Analog input 1 enable / Analogeingang 1 aktivieren (1 = aktiv)	–	0	1	0	0	r/w	2 bytes
15	Analog input 1 select / Auswahl Analogeingang 1 NTC5k (0), NTC10k (1), PTC1k (2), PT1000 (3), 0-10V (4), digital (5)	–	0	5	0	0	r/w	2 bytes
16	Analog input 1 send interval / Sendeintervall Analogeingang 1	min	0.1	120.0	5.0	1	r/w	2 bytes
17	Min. delta temperature 1 send / Min. Delta für Temperatur 1 senden ^{X)}	K	0.1	10.0	0.5	1	r/w	2 bytes
18	Min. delta voltage 1 send / Min. Delta für Spannung 1 senden ^{X)}	V	0.1	10.0	0.5	1	r/w	2 bytes
19	Analog input 2 enable / Analogeingang 2 aktivieren (1 = aktiv)	–	0	1	0	0	r/w	2 bytes

Par#	Description / Beschreibung	Unit	Min	Max	Default	Precision	R/W	Size
20	Analog input 2 select / Auswahl Analogeingang 2 NTC5k (0), NTC10k (1), PTC1k (2), PT1000 (3), 0-10V (4), digital (5)	–	0	5	0	0	r/w	2 bytes
21	Analog input 2 send interval / Sendeintervall Analogeingang 2	min	0.1	120.0	5.0	1	r/w	2 bytes
22	Min. delta temperature 2 send / Min. Delta für Temperatur 2 senden ^{X)}	K	0.1	10.0	0.5	1	r/w	2 bytes
23	Min. delta voltage 2 send / Min. Delta für Spannung 2 senden ^{X)}	V	0.1	10.0	0.5	1	r/w	2 bytes
24	Analog input 3 enable / Analogeingang 3 aktivieren (1 = aktiv)	–	0	1	0	0	r/w	2 bytes
25	Analog input 3 select / Auswahl Analogeingang 3 NTC5k (0), NTC10k (1), PTC1k (2), PT1000 (3), 0-10V (4), digital (5)	–	0	5	0	0	r/w	2 bytes
26	Analog input 3 send interval / Sendeintervall Analogeingang 3	min	0.1	120.0	5.0	1	r/w	2 bytes
27	Min. delta temperature 3 send / Min. Delta für Temperatur 3 senden ^{X)}	K	0.1	10.0	0.5	1	r/w	2 bytes
28	Min. delta voltage 3 send / Min. Delta für Spannung 3 senden ^{X)}	V	0.1	10.0	0.5	1	r/w	2 bytes
29	Analog input 4 enable / Analogeingang 4 aktivieren (1 = aktiv)	–	0	1	0	0	r/w	2 bytes
30	Analog input 4 select / Auswahl Analogeingang 4 NTC5k (0), NTC10k (1), PTC1k (2), PT1000 (3), 0-10V (4), digital (5)	–	0	5	0	0	r/w	2 bytes
31	Analog input 4 send interval / Sendeintervall Analogeingang 4	min	0.1	120.0	5.0	1	r/w	2 bytes
32	Min. delta temperature 4 send / Min. Delta für Temperatur 4 senden ^{X)}	K	0.1	10.0	0.5	1	r/w	2 bytes
33	Min. delta voltage 4 send / Min. Delta für Spannung 4 senden ^{X)}	V	0.1	10.0	0.5	1	r/w	2 bytes

^{X)} Delta-Wert in Bezug auf den letzten gesendeten Wert

Unterstützte Kommandoklassen

Root Device:

Command Class (CC)	Version	Not added	Non-secure added	Securely added, non-secure CC	Securely added, secure CC
Application Status CC	2	Support	Support		Support
Association Group Information CC	3	Support	Support		Support
Basic CC	2	Support	Support		Support
Binary Switch CC	2	Support	Support		Support
Configuration CC	4	Support	Support		Support
Device Reset Locally CC	1	Support	Support		Support
Firmware Update Meta Data CC	5	Support	Support		Support
Indicator CC	3	Support	Support		Support
Manufacturer Specific CC	2	Support	Support		Support
Multi Channel Association CC	3	Support	Support		Support
Multi Channel CC	4	Support	Support		Support
Notification CC	8	Support	Support		Support
Powerlevel CC	1	Support	Support		Support
Security_2 CC	1	Support	Support	Support	
Supervision CC	1	Support	Support	Support	
Transport Service CC	2	Support	Support	Support	
Version CC	3	Support	Support		Support
Z-Wave Plus Info CC	2	Support	Support	Support	

Announced CC in endpoints / Angekündigte CC in Endpunkten:

The inputs and outputs are mapped to the following endpoints / Die Ein- und Ausgänge werden folgenden Endpunkten zugeordnet:

Input / Output	Fix / Dynamic	Number	Remark	Abbreviation	Default
Digital outputs	Fix	6		DO1 ... DO6	
Digital inputs	Fix	6		DI1 ... DI6	
Analog inputs	Fix	4	Individually selectable between: <ul style="list-style-type: none"> Temperature sensor 0-10 VDC sensor 	AI1 ... AI4	Temperature sensor

Endpoints 1 ... 6 (DO1 – DO6, n = 1 ... 6)

Device Type: Switch Binary

Command Class (CC)	Version	Non-secure added	Securely added, non-secure CC	Securely added, secure CC
Association CC	2	Support		Support
Association Group Information CC	3	Support		Support
Binary Switch CC	2	Support		Support
Multi Channel Association CC	3	Support		Support
Security_2 CC	1		Support	
Supervision CC	1	Support	Support	
Z-Wave Plus Info CC	2	Support	Support	

Endpoints 7 ... 12 (DI1 – DI6, n = 1 ... 6)

Device Type: Notification Sensor

Sensor Type: System (0x09)

Event/State: digital input short-circuited / digitaler Eingang kurzgeschlossen (0x09), digital input open / digitaler Eingang offen (0x0B)

Command Class (CC)	Version	Non-secure added	Securely added, non-secure CC	Securely added, secure CC
Association CC	2	Support		Support
Association Group Information CC	3	Support		Support
Central Scene CC	3	Support		Support
Multi Channel Association CC	3	Support		Support
Notification Sensor CC	8	Support		Support
Security_2 CC	1		Support	
Supervision CC	1	Support	Support	
Z-Wave Plus Info CC	2	Support	Support	

Endpoints 13 ... 16 (AI1 – AI4, n = 1 ... 4; change capabilities)

Device Type: Multilevel Sensor

Sensor Type: Air Temperature (0x01) / Voltage (0x0F)

Scale: Celsius (0x00) / Volt (0x00) or mV (0x01)

Command Class (CC)	Version	Non-secure added	Securely added, non-secure CC	Securely added, secure CC
Association CC	2	Support		Support
Association Group Information CC	3	Support		Support
Multi Channel Association CC	3	Support		Support
Multilevel Sensor CC	11	Support		Support
Security_2 CC	1		Support	
Supervision CC	1	Support	Support	
Z-Wave Plus Info CC	2	Support	Support	