



myTEM IO Modul Small  
MTIOS-100

Das IO Modul MTIOS-100 ist ein Universalmodul von myTEM zum Erweitern Ihres Smart Home Systems mit zusätzlichen Ein- und Ausgängen. Dazu wird das Gerät über das CAN-Bussystem mit Ihrem zentralen myTEM Smart Server verbunden.

Das programmierbare Verhalten erlaubt einen flexiblen Einsatz des Gerätes im Haus.

Weitere Informationen finden Sie auf der Webseite:  
<https://www.mytem-smarthome.com/web/de/download>



**ACHTUNG:**

Dieses Gerät ist kein Spielzeug. Bitte von Kindern und Tieren fernhalten!

Bitte lesen Sie die Anleitung vollständig, bevor Sie das Gerät installieren!

Diese Anleitung ist Bestandteil des Produktes und muss beim Endkunden verbleiben.

**Warn- und Sicherheitshinweise**

**WARNUNG!**

Dieses Wort bezeichnet eine Gefährdung mit einem Risiko, die, wenn sie nicht vermieden wird, den Tod oder eine schwere Verletzung zur Folge haben kann. Arbeiten am Gerät dürfen nur von Personen mit der dafür notwendigen Ausbildung oder Unterweisung durchgeführt werden.

**HINWEIS!**

Dieses Wort warnt vor möglichen Sachschäden.

**SICHERHEITSHINWEISE**

- Betreiben Sie dieses Gerät nur wie in der Anleitung beschrieben.
- Betreiben Sie dieses Gerät nicht, wenn es offensichtliche Beschädigungen aufweist.
- Dieses Gerät darf nicht umgebaut, modifiziert oder geöffnet werden.
- Dieses Gerät ist für die Verwendung in Gebäuden an einem trockenen, staubfreien Ort vorgesehen.
- Dieses Gerät ist für den Einbau in einen Schaltschrank vorgesehen. Nach der Installation darf es nicht offen zugänglich sein.
- Einbau und Montage elektrischer Geräte dürfen nur durch Elektrofachkräfte erfolgen, welche die geltenden Vorschriften und Normen kennen und einhalten.
- Analoge Ein-/Ausgänge, digitale Eingänge, CAN-Bus und Gerätespeisung müssen den ELV Anforderungen entsprechen. ELV und Netzspannung nicht gemeinsam anschliessen. (ELV = Kleinspannung / extra-low voltage)
- Sollen mehrere Motoren an einem Ausgang parallel geschaltet werden unbedingt Herstellerangaben beachten und gegebenenfalls Trennrelais verwenden. Das Gerät kann sonst beschädigt werden.
- Nur Jalousiemotoren mit mechanischen oder elektronischen Endschaltern verwenden. Endschalter sind auf korrekte Justierung zu prüfen. Das Gerät kann sonst beschädigt werden.
- Keine Drehstrommotoren anschliessen. Das Gerät kann sonst beschädigt werden.

**HAFTUNGSAUSSCHLÜSSE**

Alle Rechte vorbehalten. Ohne unsere schriftliche Zustimmung darf diese Anleitung, auch nicht auszugsweise, in irgendeiner Form reproduziert oder unter Verwendung elektronischer, mechanischer oder chemischer Verfahren vervielfältigt oder verarbeitet werden.

Der Hersteller, TEM AG, haftet nicht für Verluste oder Schäden durch Nichtbefolgen der Anweisungen dieser Anleitung.

Es ist möglich, dass diese Anleitung noch drucktechnische Mängel oder Fehler aufweist. Die Angaben werden regelmässig überprüft und Korrekturen in der nächsten Ausgabe vorgenommen. Für Fehler technischer oder drucktechnischer Art und ihre Folgen übernehmen wir keine Haftung. Änderungen im Sinne des technischen Fortschritts können ohne Vorankündigung vorgenommen werden. Die TEM AG behält sich das Recht vor, Änderungen an Produktdesign, Layout und Treiberänderungen ohne Benachrichtigung ihrer Benutzer vorzunehmen. Diese Version der Anleitung ersetzt alle vorherigen Versionen.

**Marken**

myTEM und TEM sind eingetragene Marken. Andere erwähnte Produktnamen oder Logos können Marken oder eingetragene Marken der jeweiligen Firmen sein.

**Anwendungen:**

- Schalten von Beleuchtungen
- Schalten von einphasigen Lüftermotoren
- Schalten elektrisch betriebener Jalousien oder ähnlichen Beschattungsvorrichtungen
- Bedienung mittels Tasten, Sensoren über den zentralen Server

**Funktionen:**

- Versorgungsspannung 24 VDC ± 10% mit Stützklemmen zur Weiterverdrahtung
- CAN-Bus
- 6 digitale Eingänge 24 VDC (DI1 – DI6) für z.B. externe Schalter
- 24 VDC Speisung, 100 mA, für die digitalen Eingänge DI1 – DI6 (VDIout)
- 2 analoge Eingänge (AI1, AI2) für 0-10 VDC, NTC, PTC oder PT1000 Sensoren. Die analogen Eingänge sind auch nutzbar als digitale Eingänge 24 VDC. Sie müssen dann auf VDIout verbunden werden.
- 2 analoge Ausgänge 0-10 VDC, 20 mA (AO1, AO2)
- 4 digitale Ausgänge mit potentialfreien Relais 8 A, 250 VAC oder 30 VDC (DO1 – DO4)
- Handstellung der Ausgänge über DIP-Switch für einfache Inbetriebnahme
- Der Einbau des Gerätes erfolgt in einen Schaltschrank, montiert auf einer 35 mm DIN-Hutschiene

**Installation**

**WARNUNG!** Je nach nationalen Sicherheitsnormen kann es nur autorisierten und/oder dafür ausgebildeten Technikern erlaubt sein, elektrische Installationen am Spannungsnetz vorzunehmen. Bitte informieren Sie sich vor der Installation über die Rechtslage.

**WARNUNG!** Es dürfen nur dann unterschiedliche Spannungen (z.B. 24 VDC, 230 VAC L1 oder 230 VAC L2 an den digitalen Ausgängen (Relais) angeschlossen werden, wenn dazwischen je ein Ausgang FREI bleibt.

Bitte installieren Sie das Gerät nach folgenden Schritten:

1. **WARNUNG!** Stellen Sie sicher, dass das Gerät von der Stromversorgung getrennt ist, respektive die Geräte im Schaltschrank vom Netz getrennt sind.
2. **WARNUNG!** Schliessen Sie das Gerät nach dem Schaltplan des myTEM ProgTool oder der Klemmenbelegung vom Bild weiter vorne an. Fehlerhafte Verdrahtung kann zu Verletzung oder Tod führen oder das Gerät beschädigen.
3. **HINWEIS!** Das Gerät darf nur mit stabilisierten Netzteilen betrieben werden (24 VDC). Der Anschluss an höhere Spannungen führt zur Beschädigung des Gerätes.
4. Das letzte Gerät am CAN-Bus benötigt über den Klemmen (CAN +/-) den beim myTEM Smart Server beiliegenden Abschlusswiderstand von 120 Ω.
5. **WARNUNG!** Schalten Sie die Stromversorgung an und prüfen Sie gegebenenfalls mit den Handstellungen über den DIP-Switch die Verdrahtung. **Achten Sie dabei auf Ihre Sicherheit, da die Geräte unter Spannung stehen.**

**Handstellung über DIP-Switch**

Mit Hilfe des DIP-Switch können die Ausgänge nach der Installation geprüft werden.

- **HINWEIS!** In der Handstellung werden die Steuerbefehle vom myTEM Smart Server oder myTEM Radio Server ignoriert.
- **HINWEIS!** Stellen Sie vor Beginn alle DIP-Schalter OFF, also nach oben. So vermeiden Sie, dass z.B. AUF / ZU-Befehle gleichzeitig gesetzt werden.
- Um die digitalen Ausgänge (Relais) zu prüfen drücken Sie den DIP-Schalter 6 nach unten auf ON. Mit den DIP-Schaltern 1 – 4 können Sie nun die Relais DO1 – DO4 ein- und ausschalten.
- Um die analogen Ausgänge zu prüfen drücken Sie die DIP-Schalter 5 und 6 nach unten auf ON. Mit den DIP-Schaltern 1 und 2 können Sie in der Stellung ON die analogen Ausgänge AO1 und AO2 von 0 VDC auf 10 VDC setzen.

**LED-Anzeige**

Die LED neben dem CAN-Anschluss zeigt folgende Zustände:

- LED grün:** Gerät gestartet und Verbindung zum myTEM Smart Server oder myTEM Radio Server in Ordnung
- LED grün blinkend:** Gerät ist in Handstellung
- LED rot:** Gerät gestartet, aber keine Verbindung zum myTEM Smart Server oder myTEM Radio Server
- LED aus:** Keine Spannung vorhanden, Gerät nicht gestartet oder defekt

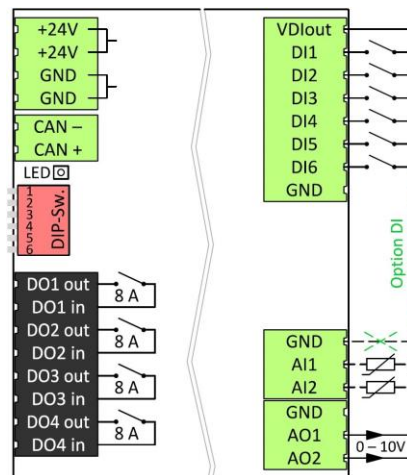
**Verhalten nach Netzausfall**

Nach einem Netzausfall sind alle Ausgänge ausgeschaltet bis die neuen Einstellungen vom myTEM Smart Server oder myTEM Radio Server empfangen werden.

**Allgemeine Hinweise bei Problemen**

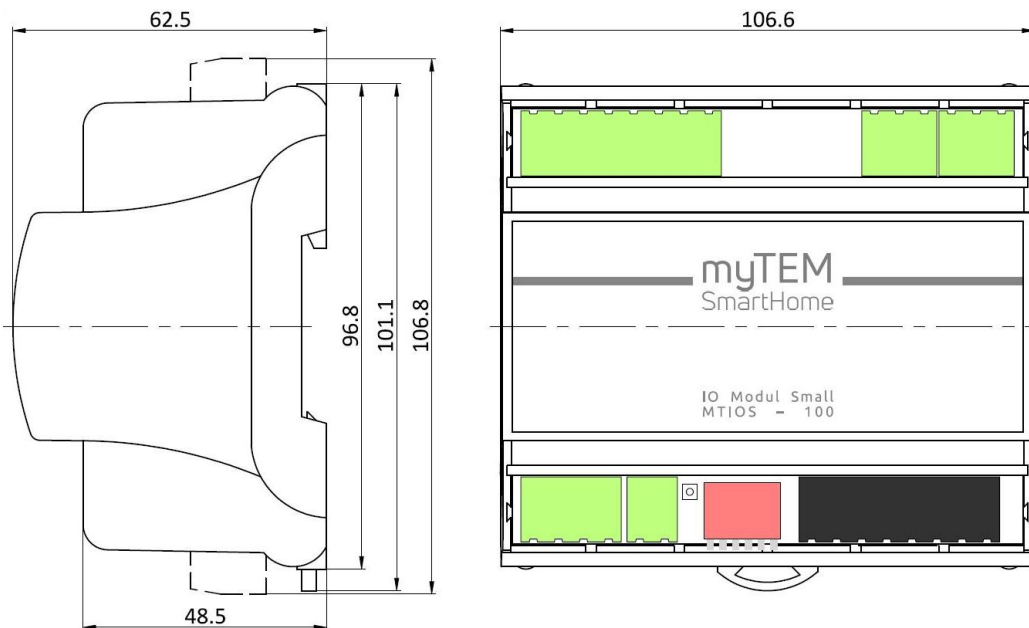
Folgende Hinweise können bei Problemen helfen:

1. Stellen Sie sicher, dass die Speisung richtig gepolt angeschlossen ist. Bei verkehrter Polung startet das Gerät nicht.
2. Wenn ein Gerät keine Verbindung zum myTEM Smart Server oder myTEM Radio Server aufbauen kann, prüfen Sie, ob der Anschluss vom CAN-Bus (+/-) richtig gepolt und die Masse (GND) verbunden ist. Eine fehlende Masseverbindung (meist über Speisung vorhanden) kann die Kommunikation beeinträchtigen.
3. Wenn ein Gerät keine Verbindung zum myTEM Smart Server oder myTEM Radio Server aufbauen kann, prüfen Sie, ob der Abschlusswiderstand von 120 Ω beim letzten Gerät am CAN-Bus angeschlossen ist. Wenn er fehlt, fügen Sie ihn über den Klemmen (CAN +/-) hinzu.



## Technische Daten

Abmessungen (B x H x T)	106.6 x 101.1 x 62.5 mm (Höhe mit Steckern 106.8 mm)	
Montage	Auf 35 mm DIN-Hutschiene	
Betriebsspannung	24 VDC ± 10%	
Leistungsaufnahme Standby	Gerät für Dauerbetrieb, daher kein Standby	
Leistungsaufnahme Betrieb	0.4 W, wenn die Eingänge offen und die Ausgänge ausgeschaltet sind 2.5 W, wenn die Eingänge zu VDIout kurzgeschlossen und die Ausgänge eingeschaltet sind	
Schaltbare Lasten	4x 8 A, 250 VAC oder 30 VDC, cos(φ) = 1.0; minimale Schaltlast 300 mW (5 VDC, 5 mA)	
Analoge Ausgänge	2x 0-10 VDC, 20 mA	
Speisung für digitale Eingänge	24 VDC, 100 mA	
Umgebungstemperatur Betrieb	0 °C – 50 °C	
Umgebungstemperatur Lagerung	-20 °C – 60 °C	
Umgebungsfeuchtigkeit	5 %RH – 85 %RH (nicht kondensierend)	
Drahtquerschnitt Steckklemme	0.25 mm <sup>2</sup> – 2.5 mm <sup>2</sup>	
Abisolierlänge für Steckklemme	ca. 7 mm	
Anzugsdrehmoment Steckklemme	0.5 Nm	
Schutzgrad durch Gehäuse	IP 20 (nach Installation)	(nach EN 60529)
Schutzklasse	II	(nach EN 60730-1)
Überspannungskategorie	II	(nach EN 60730-1, resp. EN 60664-1)
Verschmutzungsgrad	2	(nach EN 60730-1)
Elektrische Sicherheit	EN 60730-1:2016 + A1:2019	EN IEC 60730-2-9:2019 + A1:2019
EMV	EN 60730-1:2016 + A1:2019 EN IEC 61000-6-2:2019	EN IEC 60730-2-9:2019 + A1:2019 EN 61000-6-3:2007 + A1:2011 / AC:2012
RoHS	EN IEC 63000:2018	
CE - Konformität	2014/35/EU (LVD) 2014/30/EU (EMC)	2011/65/EU (RoHS)



## Belegungsplan / Assignment plan / Plan d'allocation

