



myTEM Dimmer Modul
MTDIM-100

Das Dimmer Modul MTDIM-100 von myTEM erweitert Ihr Smart Home System mit Schalt- und Dimmfunktionen für Glüh- oder Halogenlampen. Die digitalen Eingänge sind unabhängig, können auf Wunsch aber direkt den Ausgängen zugewiesen werden. Dazu wird das Gerät über das CAN-Bussystem mit Ihrem zentralen myTEM Smart Server verbunden.

Das programmierbare Verhalten erlaubt einen flexiblen Einsatz des Gerätes im Haus.

Weitere Informationen finden Sie auf der Webseite:
<https://www.mytem-smarthome.com/web/de/download>



ACHTUNG:
Dieses Gerät ist kein Spielzeug. Bitte von Kindern und Tieren fernhalten!

Bitte lesen Sie die Anleitung vollständig, bevor Sie das Gerät installieren!

Diese Anleitung ist Bestandteil des Produktes und muss beim Endkunden verbleiben.

Warn- und Sicherheitshinweise

WARNUNG!

Dieses Wort bezeichnet eine Gefährdung mit einem Risiko, die, wenn sie nicht vermieden wird, den Tod oder eine schwere Verletzung zur Folge haben kann. Arbeiten am Gerät dürfen nur von Personen mit der dafür notwendigen Ausbildung oder Unterweisung durchgeführt werden.

HINWEIS!

Dieses Wort warnt vor möglichen Sachschäden.

SICHERHEITSHINWEISE

- Betreiben Sie dieses Gerät nur wie in der Anleitung beschrieben.
- Betreiben Sie dieses Gerät nicht, wenn es offensichtliche Beschädigungen aufweist.
- Dieses Gerät darf nicht umgebaut, modifiziert oder geöffnet werden.
- Dieses Gerät ist für die Verwendung in Gebäuden an einem trockenen, staubfreien Ort vorgesehen.
- Dieses Gerät ist für den Einbau in einen Schaltschrank vorgesehen. Nach der Installation darf es nicht offen zugänglich sein.
- Einbau und Montage elektrischer Geräte dürfen nur durch Elektrofachkräfte erfolgen, welche die geltenden Vorschriften und Normen kennen und einhalten.
- Digitale Eingänge, CAN-Bus und Gerätespeisung müssen den ELV Anforderungen entsprechen. ELV und Netzspannung nicht gemeinsam anschliessen. (ELV = Kleinspannung / extra-low voltage)
- **Keine Leuchten mit integriertem Dimmer anschliessen.** Das Gerät kann beschädigt werden.
- **Keine LED- oder Kompaktleuchtstofflampen anschliessen, die nicht ausdrücklich zum Dimmen geeignet sind.** Das Gerät kann beschädigt werden.
- **Bei Betrieb mit induktiven Transformatoren diese entsprechend den Herstellerangaben primärseitig absichern.** Nur Sicherheitstransformatoren nach IEC/EN 61558-2-6 verwenden.

HAFTUNGSAUSSCHLÜSSE

Alle Rechte vorbehalten. Ohne unsere schriftliche Zustimmung darf diese Anleitung, auch nicht auszugsweise, in irgendeiner Form reproduziert oder unter Verwendung elektronischer, mechanischer oder chemischer Verfahren vervielfältigt oder verarbeitet werden.

Der Hersteller, TEM AG, haftet nicht für Verluste oder Schäden durch Nichtbefolgen der Anweisungen dieser Anleitung.

Es ist möglich, dass diese Anleitung noch drucktechnische Mängel oder Fehler aufweist. Die Angaben werden regelmässig überprüft und Korrekturen in der nächsten Ausgabe vorgenommen. Für Fehler technischer oder drucktechnischer Art und ihre Folgen übernehmen wir keine Haftung. Änderungen im Sinne des technischen Fortschritts können ohne Vorankündigung vorgenommen werden. Die TEM AG behält sich das Recht vor, Änderungen an Produktdesign, Layout und Treiberänderungen ohne Benachrichtigung ihrer Benutzer vorzunehmen. Diese Version der Anleitung ersetzt alle vorherigen Versionen.

Marken

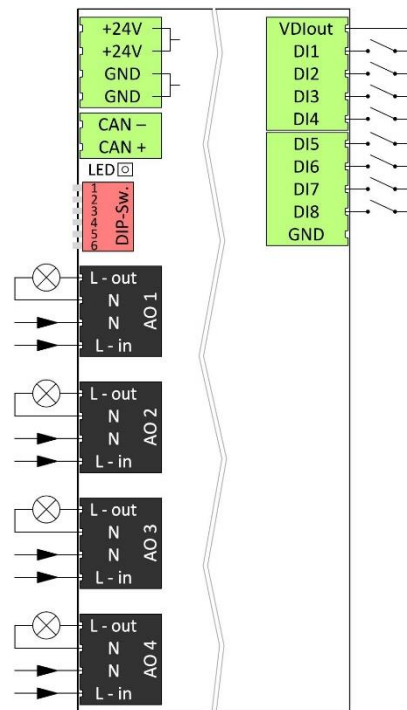
myTEM und TEM sind eingetragene Marken. Andere erwähnte Produktnamen oder Logos können Marken oder eingetragene Marken der jeweiligen Firmen sein.

Anwendungen:

- Schalten und Dimmen von Glüh- oder Halogenlampen
- Schalten und Dimmen von dimmbaren induktiven Transformatoren mit Halogen- oder LED-Lampen
- Bedienung mittels Tasten, Sensoren über den zentralen Server

Funktionen:

- Versorgungsspannung 24 VDC \pm 10% mit Stützklammern zur Weiterverdrahtung
- CAN-Bus
- 8 digitale Eingänge 24 VDC (DI1 – DI8) für z.B. externe Schalter
- 24 VDC Speisung, 100 mA, für die digitalen Eingänge DI1 – DI8 (VDIout)
- 4 analoge Ausgänge (AO1 – AO4), Ansteuerung wählbar ob Phasenanschnitt und Phasenabschnitt
- Handstellung der Ausgänge über DIP-Switch für einfache Inbetriebnahme
- Der Einbau des Gerätes erfolgt in einen Schaltschrank, montiert auf einer 35 mm DIN-Hutschiene



Installation

WARNUNG! Je nach nationalen Sicherheitsnormen kann es nur autorisierten und/oder dafür ausgebildeten Technikern erlaubt sein, elektrische Installationen am Spannungsnetz vorzunehmen. Bitte informieren Sie sich vor der Installation über die Rechtslage.

WARNUNG! Das Gerät ist nicht zum Freischalten geeignet, das heisst es liefert keine Abschaltung oder Unterbrechung. Auch bei ausgeschaltetem Gerät ist die Last nicht galvanisch vom Netz getrennt.

WARNUNG! Wenn die eingestellte Betriebsart und die Last nicht zueinander passen besteht Zerstörungsgefahr. Vor Anschluss oder Austausch der Last die korrekte Betriebsart einstellen.

Bitte installieren Sie das Gerät nach folgenden Schritten:

1. **WARNUNG!** Stellen Sie sicher, dass das Gerät von der Stromversorgung getrennt ist, respektive die Geräte im Schaltschrank vom Netz getrennt sind.
2. **WARNUNG!** Schliessen Sie das Gerät nach dem Schaltplan des myTEM ProgTool oder der Klemmenbelegung vom Bild weiter vorne an. Fehlerhafte Verdrahtung kann zu Verletzung oder Tod führen oder das Gerät beschädigen.
3. **HINWEIS!** Das Gerät darf nur mit stabilisierten Netzteilen betrieben werden (24 VDC). Der Anschluss an höhere Spannungen führt zur Beschädigung des Gerätes.
4. Das letzte Gerät am CAN-Bus benötigt über die Klemmen (CAN +/-) den **beim myTEM Smart Server beiliegenden** Abschlusswiderstand von 120 Ω .

5. **WARNUNG!** Schalten Sie die Stromversorgung an und prüfen Sie gegebenenfalls mit den Handstellungen über den DIP-Switch die Verdrahtung. **Achten Sie dabei auf Ihre Sicherheit, da die Geräte unter Spannung stehen.**

Handstellung über DIP-Switch

Mit Hilfe des DIP-Switch können die Ausgänge nach der Installation geprüft werden.

- **HINWEIS!** In der Handstellung werden die Steuerbefehle vom myTEM Smart Server oder myTEM Radio Server ignoriert.
- **HINWEIS!** Stellen Sie vor Beginn alle DIP-Schalter OFF, also nach oben. So vermeiden Sie, dass z.B. AUF / ZU-Befehle gleichzeitig gesetzt werden.
- Um die Ausgänge zu prüfen drücken Sie den DIP-Schalter 6 nach unten auf ON. Mit den Schaltern 1 – 4 können Sie nun die analogen Ausgänge AO1 – AO4 von 0 % auf 100 % setzen.

LED-Anzeige

Die LED neben dem CAN-Anschluss zeigt folgendes:

- LED grün:** Gerät gestartet und Verbindung zum myTEM Smart Server oder myTEM Radio Server in Ordnung
- LED grün blinkend:** Gerät ist in Handstellung
- LED rot:** Gerät gestartet, aber keine Verbindung zum myTEM Smart Server oder myTEM Radio Server
- LED aus:** Keine Spannung vorhanden, Gerät nicht gestartet oder defekt

Verhalten nach Netzausfall

Nach einem Netzausfall sind alle Ausgänge ausgeschaltet bis die neuen Einstellungen vom myTEM Smart Server oder myTEM Radio Server empfangen werden.

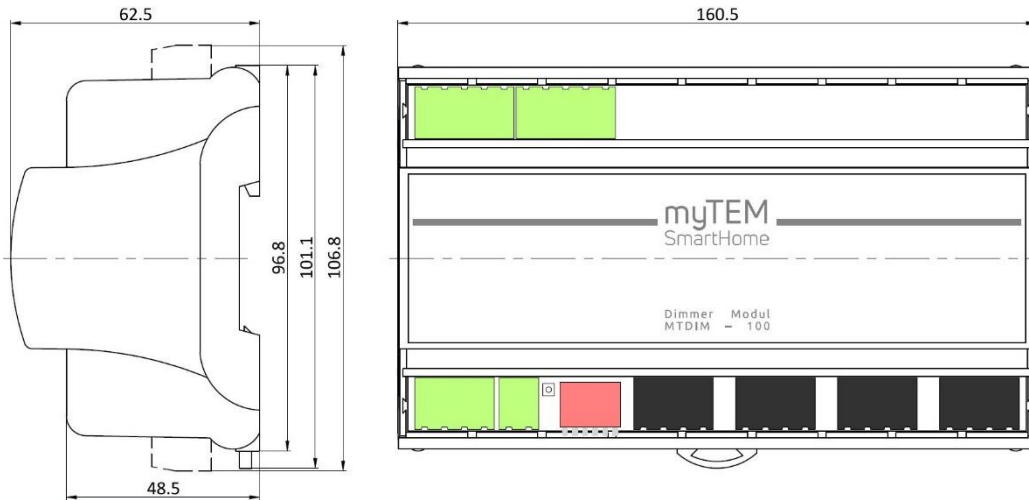
Allgemeine Hinweise bei Problemen

Folgende Hinweise können bei Problemen helfen:

1. Stellen Sie sicher, dass die Speisung richtig gepolt angeschlossen ist. Bei verkehrter Polung startet das Gerät nicht.
2. Wenn ein Gerät keine Verbindung zum myTEM Smart Server oder myTEM Radio Server aufbauen kann, prüfen Sie, ob der Anschluss vom CAN-Bus (+/-) richtig gepolt und die Masse (GND) verbunden ist. Eine fehlende Masseverbindung (meist über Speisung vorhanden) kann die Kommunikation beeinträchtigen.
3. Wenn ein Gerät keine Verbindung zum myTEM Smart Server oder myTEM Radio Server aufbauen kann, prüfen Sie, ob der Abschlusswiderstand von 120 Ω beim letzten Gerät am CAN-Bus angeschlossen ist. Wenn er fehlt, fügen Sie ihn über die Klemmen (CAN +/-) hinzu.

Technische Daten

Abmessungen (B x H x T)	160.5 x 101.1 x 62.5 mm (Höhe mit Steckern 106.8 mm)	
Montage	Auf 35 mm DIN-Hutschiene	
Betriebsspannung	24 VDC ± 10%	
Leistungsaufnahme Standby	Gerät für Dauerbetrieb, daher kein Standby	
Leistungsaufnahme Betrieb	0.4 W, wenn alle Eingänge offen und alle Ausgänge ausgeschaltet sind 1.6 W, wenn alle Eingänge zu VDIout kurzgeschlossen und alle Ausgänge eingeschaltet sind	
Lasten	4x 250 W, für resistive, kapazitive und induktive Lasten, maximale Kabellänge 20 m	
Speisung für digitale Eingänge	24 VDC, 100 mA	
Umgebungstemperatur Betrieb	0 °C – 50 °C	
Umgebungstemperatur Lagerung	-20 °C – 60 °C	
Umgebungsfeuchtigkeit	5 %RH – 85 %RH (nicht kondensierend)	
Drahtquerschnitt Steckklemme	0.25 mm ² – 2.5 mm ²	
Abisolierlänge für Steckklemme	ca. 7 mm	
Anzugsdrehmoment Steckklemme	0.5 Nm	
Schutzgrad durch Gehäuse	IP 20 (nach Installation)	(nach EN 60529)
Schutzklasse	II	(nach EN 60730-1)
Überspannungskategorie	II	(nach EN 60730-1, resp. EN 60664-1)
Verschmutzungsgrad	2	(nach EN 60730-1)
Elektrische Sicherheit	EN 60730-1:2016 + A1:2019	
EMV	EN 60730-1:2016 + A1:2019 EN IEC 61000-6-2:2019	EN 61000-6-3:2007 + A1:2011 / AC:2012
RoHS	EN IEC 63000:2018	
CE - Konformität	2014/35/EU (LVD) 2014/30/EU (EMC)	2011/65/EU (RoHS)



Belegungsplan / Assignment plan / Plan d'allocation

