

myTEM Touch Add-on / Touch Add-on Glossy  
MTTOU-100 / MTTOU-500

Der myTEM Touch Add-on und der myTEM Touch Add-on Glossy sind Bedienungen mit fünf berührungsempfindlichen Tasten. Sie werden immer zusammen mit einem myTEM Radio Switch Plus oder einem myTEM FT DIN SIX verwendet. Das Bedienfeld wird über diese Geräte versorgt und durch sie werden auch die Tastensignale an den zentralen Controller übertragen. Zusätzlich ist ein Temperatur- und Feuchtesensor integriert.

Das Gerät ist für die Wandmontage über einer Unterputz- oder Hohlwanddose vorgesehen.

Weitere Informationen finden Sie auf der Webseite:  
<https://www.mytem-smarthome.com/web/de/download>



**ACHTUNG:**

Dieses Gerät ist kein Spielzeug. Bitte von Kindern und Tieren fernhalten!

Bitte lesen Sie die Anleitung vollständig, bevor Sie das Gerät installieren!

Diese Anleitung ist Bestandteil des Produktes und muss beim Endkunden verbleiben.

**Warn- und Sicherheitshinweise**

**WARNUNG!**

Dieses Wort bezeichnet eine Gefährdung mit einem Risiko, die, wenn sie nicht vermieden wird, den Tod oder eine schwere Verletzung zur Folge haben kann. Arbeiten am Gerät dürfen nur von Personen mit der dafür notwendigen Ausbildung oder Unterweisung durchgeführt werden.

**HINWEIS!**

Dieses Wort warnt vor möglichen Sachschäden.

**SICHERHEITSHINWEISE**

- Betreiben Sie dieses Gerät nur wie in der Anleitung beschrieben.
- Betreiben Sie dieses Gerät nicht, wenn es offensichtliche Beschädigungen aufweist.
- Dieses Gerät darf nicht umgebaut, modifiziert oder geöffnet werden.
- Dieses Gerät ist für die Verwendung in Gebäuden an einem trockenen, staubfreien Ort vorgesehen.
- Dieses Gerät ist für die Wandmontage über einer Unterputz- oder Hohlwanddose vorgesehen.

**HAFTUNGSAUSSCHLÜSSE**

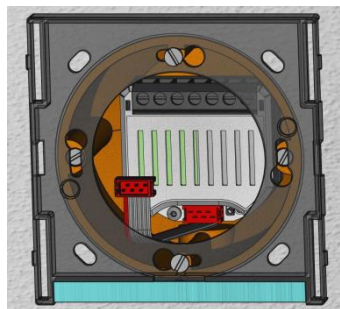
Alle Rechte vorbehalten. Ohne unsere schriftliche Zustimmung darf diese Anleitung, auch nicht auszugsweise, in irgendeiner Form reproduziert oder unter Verwendung elektronischer, mechanischer oder chemischer Verfahren vervielfältigt oder verarbeitet werden.

Der Hersteller, TEM AG, haftet nicht für Verluste oder Schäden durch Nichtbefolgen der Anweisungen dieser Anleitung.

Es ist möglich, dass diese Anleitung noch drucktechnische Mängel oder Fehler aufweist. Die Angaben werden regelmässig überprüft und Korrekturen in der nächsten Ausgabe vorgenommen. Für Fehler technischer oder drucktechnischer Art und ihre Folgen übernehmen wir keine Haftung. Änderungen im Sinne des technischen Fortschritts können ohne Vorankündigung vorgenommen werden. Die TEM AG behält sich das Recht vor, Änderungen an Produktdesign, Layout und Treiberänderungen ohne Benachrichtigung ihrer Benutzer vorzunehmen. Diese Version der Anleitung ersetzt alle vorherigen Versionen.

**WARNUNG!** Um elektrische Schläge und/oder Gerätebeschädigungen zu vermeiden trennen Sie vor der Installation oder Wartungsarbeiten die Stromversorgung der Hauptsicherung oder des Sicherungsautomaten. Verhindern Sie, dass die Sicherung versehentlich wieder eingeschaltet wird und prüfen Sie, dass die Anlage spannungsfrei ist.

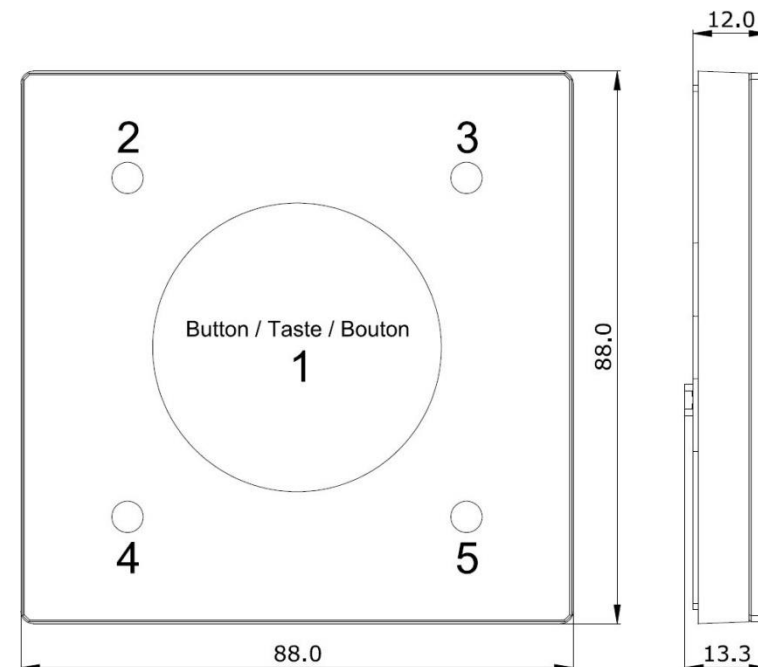
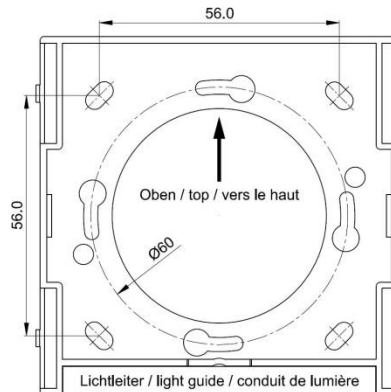
1. Schalten Sie während der Installation die Netzspannung ab (Sicherung unterbrechen).
2. Schliessen Sie den separat erhältlichen myTEM Radio Switch Plus oder myTEM FT DIN SIX entsprechend dessen Beschreibung an und stecken Sie das beigelegte Flachbandkabel ein.
3. Befestigen Sie den Wandschalter mit dem Lichtleiter nach unten über der Dose.
4. Stecken Sie das Flachbandkabel im Bedienfeld ein und rasten Sie die Einheit auf dem Wandschalter ein.
5. Weiteres Vorgehen nach Beschreibung myTEM Radio Switch Plus oder myTEM FT DIN SIX.



**Allgemeine Hinweise bei Problemen**

Folgende Hinweise können bei Problemen helfen.

1. Platzieren Sie die Antenne vom myTEM Radio Switch Plus für eine optimale Reichweite aufrecht und so weit wie möglich von Metallteilen und den Kabeln entfernt.
2. Bei einer rauen Wand oder erhöhtem Verputz kann es sein, dass von der Beleuchtung nur wenig Licht austritt. Montieren Sie für diesen Fall Unterlagscheiben zwischen der Wand und dem Wandschalter.
3. Bei einer unebenen Wand kann sich der Wandschalter verziehen womit das Bedienfeld nicht richtig aufgesteckt werden kann. Montieren Sie für diesen Fall Unterlagscheiben zum Ausgleichen an einigen Stellen zwischen der Wand und dem Wandschalter.



**Technische Daten**

Abmessungen (B x H x T)	88 x 88 x 12 mm (Höhe ab Wand)	
Montage	Wandmontage über einer Unterputz- oder Hohlwanddose Ø 60 mm	
Betriebsspannung	3.3 VDC (über Flachbandkabel von Radio Switch xxxx Plus / FT DIN SIX) <sup>2)</sup>	
Leistungsaufnahme Standby	Geräte für Dauerbetrieb	
Leistungsaufnahme Betrieb	0.2 W	
Umgebungstemperatur Betrieb	0 °C – 40 °C	
Umgebungstemperatur Lagerung	-20 °C – 60 °C	
Umgebungsfeuchtigkeit	5 %RH – 85 %RH (nicht kondensierend)	
Schutzgrad durch Gehäuse	IP 40 (nach Installation)	(nach EN 60529)
Schutzklasse	II	(nach EN 60730-1)
Überspannungskategorie	II	(nach EN 60730-1, resp. EN 60664-1)
Verschmutzungsgrad	2	(nach EN 60730-1)
Sicherheit	EN 60730-1:2016 + A1:2019	EN IEC 60730-2-9:2019 + A2:2020 EN IEC 60730-2-13:2018 / AC:2018
	EN 60730-1:2016 + A1:2019	EN IEC 60730-2-9:2019 + A2:2020 EN IEC 60730-2-13:2018 / AC:2018
EMV	EN IEC 61000-6-2:2019	EN IEC 61000-6-3:2007 + A1:2011/AC:2012
RoHS	EN IEC 63000:2018	
CE - Konformität	2014/30/EU (EMC)	2011/65/EU (RoHS)

<sup>2)</sup> xxxx steht z.B. für Dual oder Dimmer